



Professional

GBH 240 | GBH 240 F

Robert Bosch Power Tools GmbH
70538 Stuttgart
GERMANY

www.bosch-pt.com

1 609 92A 891 (2025.12) TAG / 15



1 609 92A 891



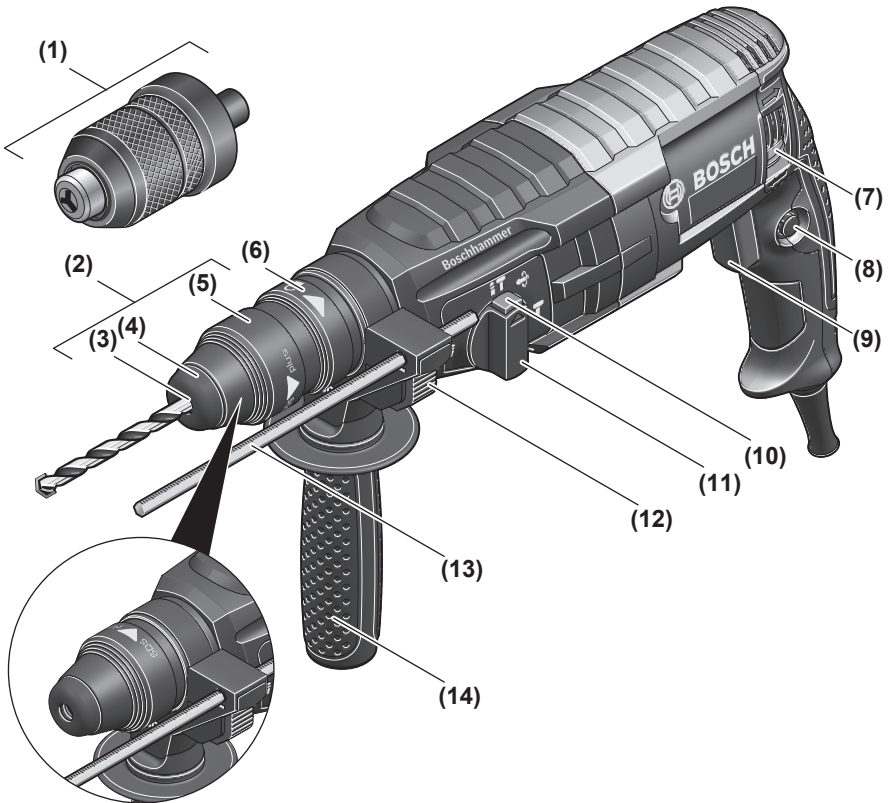
دفتريچه راهنمای اصلی fa





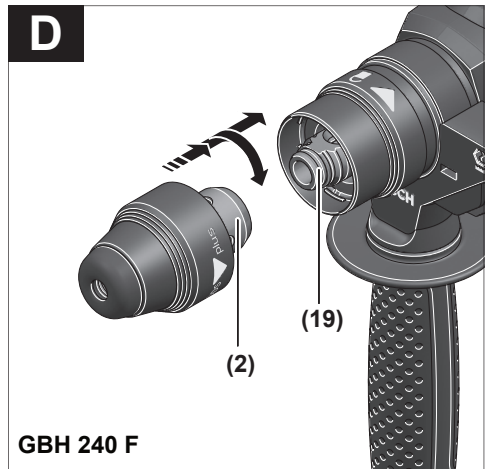
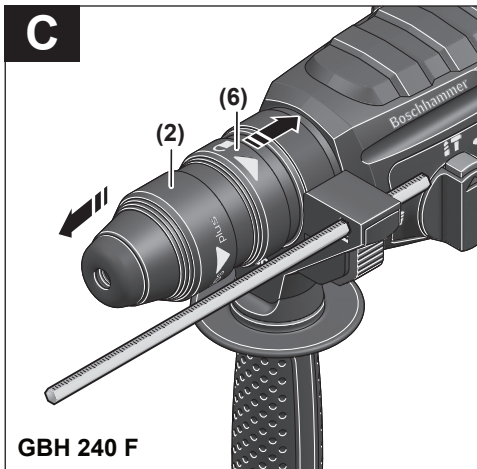
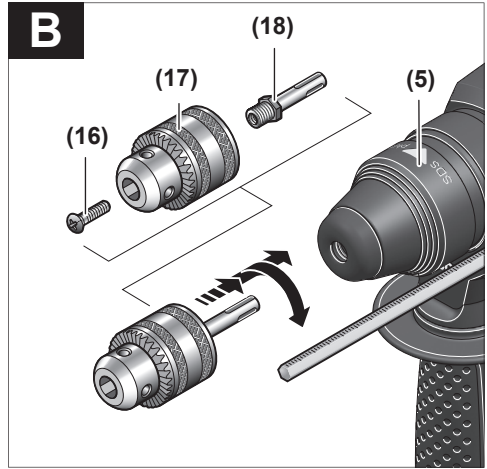
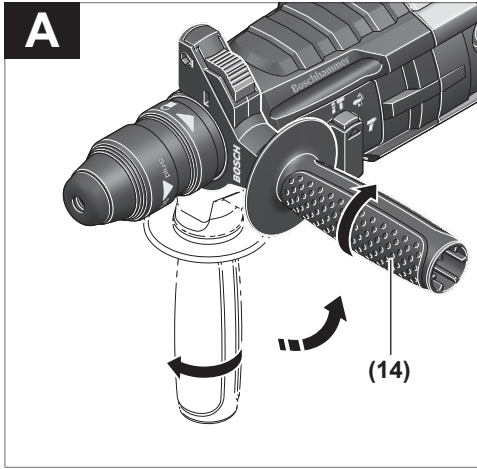


GBH 240 F



GBH 240







مناسب برای محیط باز، خطر برق گرفتگی را کم می کند.

- ◀ در صورت لزوم کار با ابزار برقی در محیط و اماکن مرطوب، باید از یک کلید حفاظتی جریان خطا و نشستی زمین (کلید قطع کننده اتصال با زمین) استفاده کنید. استفاده از کلید حفاظتی جریان خطا و نشستی زمین خطر برق گرفتگی را کاهش می دهد.
- رعایت ایمنی اشخاص
 - ◀ حواس خود را خوب جمع کنید، به کار خود دقت کنید و با فکر و هوشیاری کامل با ابزار برقی کار کنید. در صورت خستگی و یا در صورتی که مواد مخدر، الکل و دارو استفاده کرده‌اید، با ابزار برقی کار نکنید. یک لحظه بی توجهی هنگام کار با ابزار برقی، می‌تواند جراثم های شدیدی به همراه داشته باشد.
 - ◀ از تجهیزات ایمنی شخصی استفاده کنید. همواره از عینک ایمنی استفاده نمایید.
 - استفاده از تجهیزات ایمنی مانند ماسک ضد گرد و غبار، کفشهای ایمنی ضد لغزش، کلاه ایمنی و گوشی محافظ متناسب با نوع کار با ابزار برقی، خطر مجروح شدن را کاهش می‌دهد.
 - ◀ مواظب باشید که ابزار برقی بطور ناخواسته بکار نیفتد. قبل از وارد کردن دوشاخه دستگاه در پریز برق، اتصال آن به باتری، برداشتن آن و یا حمل دستگاه، باید دقت کنید که ابزار برقی خاموش باشد. در صورتی که هنگام حمل دستگاه انگشت شما روی دکمه قطع و وصل باشد و یا دستگاه را در حالت روشن به برق بزنید، ممکن است سوانع کاری پیش آید.
 - ◀ قبل از روشن کردن ابزار برقی، همه ابزارهای تنظیم کننده و آچارها را از روی دستگاه بردارید. ابزار و آچارهایی که روی بخش های چرخنده دستگاه قرار دارند، می‌توانند باعث ایجاد جراثم شوند.
 - ◀ وضعیت بدن شما باید در حالت عادی قرار داشته باشد. برای کار جای مطمئنی برای خود انتخاب کرده و تعادل خود را همواره حفظ کنید. به این ترتیب می‌توانید ابزار برقی را در وضعیتهای غیر منتظره بهتر تحت کنترل داشته باشید.
 - ◀ لباس مناسب بپوشید. از پوشیدن لباسهای گشاد و حمل زینت آلات خودداری کنید. موها و لباس خود را از بخشهای در حال چرخش دستگاه دور نگه دارید. لباسهای گشاد، موی بلند و زینت آلات ممکن است در قسمتهای در حال چرخش دستگاه گیر کنند.
 - ◀ در صورتی که تجهیزاتی برای اتصال و وسائل مکش گرد و غبار و یا وسیله جمع کننده گرد و غبار ارائه شده است، باید مطمئن شوید که این وسائل درست نصب و استفاده می شوند. استفاده از وسائل مکش گرد و غبار مصونیت شما را در برابر گرد و غبار زیاده تر میکند.
 - ◀ آشنایی با ابزار به دلیل کار کردن زیاد با آن نباید باعث سهل انگاری شما و نادیده گرفتن اصول ایمنی شود. بی دقتی ممکن است باعث بروز جراحاتی در عرض کسری از ثانیه شود.

فارسی

دستورات ایمنی

نکات ایمنی عمومی برای ابزارهای برقی

- ⚠ هشدار کلیه هشدارها، دستورات العملها، تصاویر و مشخصات ارائه شده به همراه ابزار برقی را مطالعه کنید. اشتباهات ناشی از عدم رعایت این دستورات ایمنی ممکن است باعث برق گرفتگی، سوختگی و یا سایر جراحات های شدید شود.
- کلیه هشدارهای ایمنی و راهنماییها را برای آینده خوب نگهداری کنید.
- عبارت «ابزار برقی» در هشدارها به ابزارهایی که به پریز برق متصل میشوند (با سیم برق) و یا ابزارهای برقی باتری دار (بدون سیم برق) اشاره دارد.

ایمنی محل کار

- ◀ محیط کار را تمیز و روشن نگه دارید. محیطهای در هم ریخته یا تاریک احتمال بروز حادثه را افزایش می‌دهند.
- ◀ ابزار برقی را در محیطهایی که خطر انفجار وجود دارد و حاوی مایعات، گازها و بخارهای متحرکه هستند، به کار نگیرید. ابزارهای برقی چرقههایی ایجاد میکنند که می‌توانند باعث آتش گرفتن گرد و غبارهای موجود در هوا شوند.
- ◀ هنگام کار با ابزار برقی، کودکان و سایر افراد را از دستگاه دور نگه دارید. در صورتیکه حواس شما پرت شود، ممکن است کنترل دستگاه از دست شما خارج شود.

ایمنی الکتریکی

- ◀ دوشاخه ابزار برقی باید با پریز برق تناسب داشته باشد. هیچگونه تغییری در دوشاخه ایجاد نکنید. مبدل دوشاخه نباید همراه با ابزار برقی دارای اتصال زمین استفاده شود. دوشاخه‌های اصل و تغییر داده نشده و پریزهای مناسب، خطر برق گرفتگی را کاهش می‌دهند.
- ◀ از تماس بدنی با قطعات متصل به سیم اتصال زمین مانند لوله، شوفاژ، اجاق برقی و یخچال خودداری کنید. در صورت تماس بدنی با سطوح و قطعات دارای اتصال به زمین و همچنین تماس شما با زمین، خطر برق گرفتگی افزایش می یابد.
- ◀ ابزارهای برقی را در معرض باران و رطوبت قرار ندهید. نفوذ آب به ابزار برقی، خطر شوک الکتریکی را افزایش می‌دهد.
- ◀ از سیم دستگاه برای مقاصد دیگر استفاده نکنید. هرگز برای حمل ابزار برقی، کشیدن آن یا خارج کردن دوشاخه از سیم دستگاه استفاده نکنید. کابل دستگاه را از حرارت، روغن، لپه‌های تیز یا قطعات متحرک دور نگه دارید. کابلهای آسیب دیده و یا گره خورده خطر شوک الکتریکی را افزایش می‌دهند.
- ◀ هنگام استفاده از ابزار برقی در محیطهای باز، تنها از کابل رابطی استفاده کنید که برای محیط باز نیز مناسب باشد. کابل رابط

دادن کنترل بر روی ابزار میتواند باعث بروز جراحت شود.

◀ در صورت انجام کارهایی که امکان برخورد متعلقات برش یا منگنه با کابلهای حامل جریان برق مخفی وجود دارد، ابزار برقی را از دسته عایق بگیرید. در صورت برخورد با یک کابل حامل "جریان برق" ممکن است قسمتهای فلزی ابزار برقی حامل "جریان برق" شوند و باعث بروز شوک الکتریکی یا برق گرفتگی گردند.

دستورالعمل های ایمنی هنگام استفاده از مته های بلند در دریل های بتن کن

◀ دریل کاری را همیشه هنگامی که نوک مته با قطعه کار در تماس است و با سرعت پایین آغاز کنید. در سرعتهای بالاتر، ممکن است مته هنگام چرخش در حالت آزاد و بدون تماس با قطعه کار کج شود و باعث وارد آمدن جراحت گردد.

◀ روی مته فقط بطور مستقیم فشار وارد کنید و از اعمال فشار بیش از حد خودداری نمایید. مته ها ممکن است خمیده و باعث اختلال یا از دست رفتن کنترل شوند و منجر به جراحت کاربر گردند.

سایر نکات ایمنی

◀ برای پیدا کردن لوله ها و سیم های پنهان موجود در ساختمان و محدوده کار، از یک دستگاه ردیاب مخصوص برای یافتن لوله ها و سیمهای تأسیسات استفاده کنید و یا با شرکت های کارهای تأسیسات ساختمان و خدمات مربوطه تماس بگیرید. تماس با کابل و سیمهای برق ممکن است باعث آتشسوزی و یا برق گرفتگی شود. ابزار و آسیب دیدگی لوله گاز میتواند باعث انفجار شود. سوراخ شدن لوله آب، باعث خسارت و یا برق گرفتگی میشود.

◀ قبل از کنار گذاشتن ابزار برقی صبر کنید تا دستگاه بطور کامل از کار و حرکت بایستد. ابزار ممکن است به قطعه کار گیر کرده و کنترل ابزار برقی از دست شما خارج شود.

◀ قطعه کار را محکم کنید. در صورتیکه قطعه کار به وسیله تجهیزات نگهدارنده و یا بوسیله گیره محکم شده باشد، قطعه کار مطمئن تر نگه داشته میشود، تا اینکه بوسیله دست نگهداشته شود.

◀ بلافاصله پس از کار، به هیچ وجه به ابزارهای مورد استفاده یا قطعات مجاور بدنه دست نزنید. این موارد می توانند در حین کار خیلی داغ شده و باعث سوختگی گردند.

◀ ابزار مورد استفاده هنگام سوراخ کاری ممکن است گیر کند. مطمئن شوید که محکم ایستاده اید و ابزار برقی را با هر دو دست محکم نگه دارید. در غیر اینصورت امکان از دست دادن کنترل روی ابزار برقی وجود دارد.

◀ هنگام عملیات تخریب یا قلم با احتیاط عمل کنید. افتادن قطعات ناشی از مواد تخریب، می تواند به اطرافیان یا خود شما آسیب برساند.

◀ ابزار برقی را هنگام کار با دو دست محکم بگیرید و وضعیت خود را ثابت و مطمئن کنید. ابزار برقی با دو دست مطمئن تر هدایت می شود.

استفاده صحیح از ابزار برقی و مراقبت از آن

◀ از وارد کردن فشار زیاد روی دستگاه خودداری کنید. برای هر کاری، از ابزار برقی مناسب با آن استفاده کنید. بکار گرفتن ابزار برقی مناسب باعث میشود که بتوانید از توان دستگاه بهتر و با اطمینان بیشتر استفاده کنید.

◀ در صورت ایراد در کلید قطع و وصل ابزار برقی، از دستگاه استفاده نکنید. ابزار برقی که نمی توان آنها را قطع و وصل کرد، خطرناک بوده و باید تعمیر شوند.

◀ قبل از تنظیم ابزار برقی، تعویض متعلقات و یا کنار گذاشتن آن، دوشاخه را از برق بکشید و یا باتری آنرا خارج کنید. رعایت این اقدامات پیشگیری ایمنی از راه افتادن ناخواسته ابزار برقی جلوگیری می کند.

◀ ابزار برقی را در صورت عدم استفاده، از دسترس کودکان دور نگه دارید و اجازه ندهید که افراد ناوارد و یا اشخاصی که این دفترچه راهنما را نخواندهاند، با این دستگاه کار کنند. قرار گرفتن ابزار برقی در دست افراد ناوارد و بی تجربه خطرناک است.

◀ از ابزار برقی و متعلقات خوب مراقبت کنید. مواظب باشید که قسمت های متحرک دستگاه خوب کار کرده و گیر نکند. همچنین دقت کنید که قطعات ابزار برقی شکسته و یا آسیب دیده نباشند. قطعات آسیب دیده را قبل از شروع به کار تعمیر کنید. علت بسیاری از سوانح کاری، عدم مراقبت کامل از ابزارهای برقی می باشد.

◀ ابزار برش را تیز و تمیز نگه دارید. ابزار برشی که خوب مراقبت شده و از لبه های تیز برخوردار است، کمتر در قطعه کار گیر کرده و بهتر قابل هدایت است.

◀ ابزار برقی، متعلقات، متهای دستگاه و غیره را مطابق دستورات این جزوه راهنما به کار بگیرید و به شرایط کاری و نوع کار نیز توجه داشته باشید. استفاده از ابزار برقی برای عملیاتی به جز مقاصد در نظر گرفته شده، میتواند به بروز شرایط خطرناک منجر شود.

◀ دستتها و سطوح عایق را همواره خشک، تمیز و عاری از روغن و گریس نگه دارید. دسته های لغزنده مانع ایمنی و کنترل در کار در شرایط غیر منتظره هستند.

سرویس

◀ برای تعمیر ابزار برقی فقط به متخصصین حرفهای رجوع کنید و از قطعات یدکی اصل استفاده نمایید. این باعث خواهد شد که ایمنی دستگاه شما تضمین گردد.

نکات ایمنی برای چکش ها

دستورالعمل های ایمنی برای انواع عملیات

◀ از گوشی ایمنی استفاده کنید. قرار گرفتن در معرض سر و صدا، میتواند به شنوایی آسیب برساند.

◀ از دسته کمکی، در صورتی که به همراه ابزار ارائه شده است استفاده کنید. از دست

توضیحات محصول و کارکرد



همه دستورات ایمنی و راهنماییها را بخوانید. اشتباهات ناشی از عدم رعایت این دستورات ایمنی ممکن است باعث برقگرفتگی، سوختگی و یا سایر جراحات های شدید شود.

به تصویرهای واقع در بخشهای اول دفترچه راهنما توجه کنید.

موارد استفاده از دستگاه

ابزار برقی برای سوراخکاری چکشی روی بتن، آجر، سنگ و نیز جهت قلم کاربهای (قلم زنی) سبک در نظر گرفته شده است. علاوه بر این برای سوراخکاری بدون ضربه روی چوب، فلز، سرامیک، پلاستیک مناسب است. ابزارهای برقی با کنترل الکترونیکی و قابلیت چرخش راست گرد و چپ گرد برای پیچکاری نیز مناسب هستند.

اجزاء دستگاه

شماره گذاری تصاویر اجزاء دستگاه بر اساس شکل ابزار برقی در صفحه تصاویر است.

(1) سه نظام اتوماتیک تعویض سریع (GBH 240 F)

(2) سه نظام قابل تعویض SDS plus (GBH 240 F)

(3) ابزارگیر SDS plus

(4) کلاهک محافظت در برابر گرد و غبار

- (5) بوش قفل کننده
 - (6) رینگ قفل کننده سه نظام قابل تعویض (GBH 240 F)
 - (7) کلید تغییر جهت چرخش
 - (8) دکمه تثبیت کلید روشن/خاموش
 - (9) کلید روشن/خاموش
 - (10) دکمه آزاد کننده قفل برای کلید توقف ضربه/چرخش
 - (11) کلید توقف ضربه/چرخش
 - (12) دکمه تنظیم کننده عمق سوراخ
 - (13) خط کش تعیین عمق سوراخ
 - (14) دسته کمکی (دارای روکش عایق)
 - (15) دسته (دارای روکش عایق)
 - (16) پیچ ایمنی سه نظام معمولی^(a)
 - (17) سه نظام معمولی^(a)
 - (18) شفت گیرنده SDS plus برای سه نظام^(a)
 - (19) گیره سه نظام (GBH 240 F)
 - (20) بوش جلویی سه نظام اتوماتیک تعویض سریع (GBH 240 F)
 - (21) رینگ نگهدارنده سه نظام اتوماتیک تعویض سریع (GBH 240 F)
 - (22) نگهدارنده عمومی با شفت گیرنده SDS plus^(a)
- (a) این قسمت از متعلقات، بطور معمول همراه دستگاه ارائه نمی شود.

مشخصات فنی

GBH 240 F	GBH 240	دریل چکشی
3611 B730..	3611 B72 1..	شماره فنی
●	●	کنترل سرعت
●	●	توقف چرخش
●	●	راست گرد/چپ گرد
●	-	سه نظام قابل تعویض
790	790	توان ورودی نامی
0-4200	0-4200	تعداد ضربه min ⁻¹
0-930	0-930	سرعت نامی min ⁻¹
SDS plus	SDS plus	ابزارگیر
48,5	48,5	قطر گلویی محور
حداکثر قطر سوراخ کاری:		
24	24	- بتن
68	68	- ساختار آجری (با مته نمونه برداری)
13	13	- فولاد
30	30	- چوب
2,9	2,8	وزن ^(A) kg
II / □	II / □	کلاس ایمنی

(A) با دسته کمکی (14)، بدون کابل اتصال برق

مقادیر برای ولتاژ نامی [U] 230 ولت میباشند. برای ولتاژهای مختلف و تولیدات مخصوص کشورها، ممکن است این مقادیر، متفاوت باشند.

مقادیر ممکن است بسته به محصول متفاوت باشند و بستگی به شرایط استفاده و محیطی دارند. اطلاعات بیشتر را در سایت www.bosch-professional.com/wac مشاهده نمایید.

نصب

نحوه جاگذاری سه نظام معمولی (رجوع کنید به

تصویر B)

- شفت آداپتور را تمیز و قسمت انتهایی آنرا کمی چرب کنید.
- شفت آداپتور سه نظام معمولی را بطور چرخان، داخل ابزارگیر قرار دهید تا اینکه بطور اتوماتیک قفل شود.
- با کشیدن سه نظام معمولی، قفل بودن آن را امتحان کنید.

نحوه برداشتن سه نظام معمولی

- آداپتور قفل (5) را به عقب برانید و سه نظام معمولی (17) را چرخان بردارید.

نحوه برداشتن / قرار دادن سه نظام قابل تعویض

GBH 240 F

خارج کردن سه نظام تعویض (رجوع کنید به تصویر C)

- حلقه قفل کننده سه نظام قابل تعویض سریع (6) را به عقب بکشید، آن را در این موقعیت محکم نگه دارید و سه نظام قابل تعویض سریع مجهز به (2) SDS plus یا سه نظام اتوماتیک قابل تعویض سریع (1) را به جلو بکشید.
- سه نظام قابل تعویض را پس از برداشتن در برابر آلودگی محافظت کنید.

قرار دادن سه نظام قابل تعویض (رجوع کنید به تصویر D)

- سه نظام قابل تعویض را پیش از جاگذاری آن، تمیز و قسمت انتهایی آنرا کمی چرب کنید.
- سه نظام قابل تعویض سریع مجهز به SDS plus (2) یا سه نظام اتوماتیک قابل تعویض سریع (1) را با کل دست بگیرید. سه نظام قابل تعویض را به طور چرخان روی گیرنده سه نظام (19) قرار دهید تا صدای واضح جا افتادن آن به گوش برسد.
- سه نظام قابل تعویض خود به خود قفل میشود. با کشیدن سه نظام قابل تعویض، قفل بودن آن را امتحان کنید.

تعویض ابزار

درپوش حفاظتی گرد و غبار (4) از نفوذ گرد و غبار مته کاری در گیرنده ابزار در حین کار به طور عمده جلوگیری می کند. هنگام قرار دادن ابزار دقت کنید که درپوش حفاظتی گرد و غبار (4) آسیب نبیند.

- ◀ **کلاهک محافظت در برابر گرد و غبار را در صورت آسیب دیدن فوراً عوض کنید. توصیه میشود اینکار را توسط تعمیرگاه مجاز (خدمات پس از فروش) انجام دهید.**

تعویض ابزار SDS plus

نحوه قرار دادن ابزار مورد استفاده SDS plus (رجوع کنید به تصویر E)

توسط سه نظام SDS plus می توان ابزار مورد استفاده را آسان و راحت بدون استفاده از سایر ابزارآلات عوض کرد.

- **GBH 240 F**: سه نظام قابل تعویض SDS plus (2) را جاگذاری کنید.

- ◀ **پیش از انجام هرگونه کاری بر روی ابزار الکتریکی، دوشاخه اتصال آنرا از داخل پریز برق بیرون بکشید.**

دسته کمکی

- ◀ **از ابزار برقی تنها با دسته کمکی (14) استفاده کنید.**

- ◀ **دقت کنید که دسته کمکی همیشه محکم شده باشد. در غیر اینصورت امکان از دست دادن کنترل روی ابزار برقی در حین کار وجود دارد.**

تعویض حالت دسته کمکی (رجوع کنید به تصویر A)

- دسته کمکی (14) را می توان به دلخواه جهت بدست آمدن حالت کاری مطمئن و راحت چرخاند.
- قسمت پایینی دسته کمکی (14) را در خلاف جهت چرخش عقربه‌های ساعت بچرخانید و دسته کمکی (14) را به حالت دلخواه برانید. سپس قسمت پایینی دسته کمکی (14) را در جهت چرخش عقربه‌های ساعت محکم کنید.
- توجه داشته باشید که تسمه مهار دسته کمکی در شیار موجود در بدنه دستگاه که برای آن در نظر گرفته شده است، قرار بگیرد.

انتخاب سه نظام و ابزارها

برای سوراخ کاری چکشی و قلم زنی، نیاز به ابزارهای SDS plus است که در سه نظام SDS plus قرار بگیرند.

برای سوراخ کردن بدون ضربه در چوب، فلز، سرامیک و پلاستیک و همچنین برای پیچ کاری، ابزار بدون SDS plus (مانند مته با شفت استوانه ای) به کار برده می شود. برای این ابزار به یک سه نظام اتوماتیک تعویض سریع و یا سه نظام معمولی نیاز است.

نکته: از سه نظام معمولی فقط در نوع عملکرد **سوراخ کاری بدون ضربه** استفاده کنید.

GBH 240 F: سه نظام قابل تعویض (2) SDS plus را می توان به راحتی با سه نظام اتوماتیک تعویض سریع (1) ارسالی عوض کرد.

نحوه تعویض سه نظام

قرار دادن/برداشتن سه نظام معمولی

GBH 240

برای کار بدون SDS plus (برای مثال مته با شفت استوانه ای) باید یک سه نظام مناسب نصب کنید (سه نظام معمولی یا سه نظام مهار سریع).

نصب سه نظام معمولی (رجوع کنید به تصویر B)

- شفت گیرنده (18) SDS plus را در سه نظام معمولی (17) پیچ کنید. سه نظام معمولی (17) را با پیچ ایمنی (16) قفل کنید. **توجه داشته باشید که پیچ ایمنی دارای رزوه چپ می باشد.**

نکته: چنانچه ابزارگری را تنها باز شده باشد، ممکن است هنگام چرخاندن ابزارگری یک صدای ناهنجار به گوش برسد و بسته نشود.

در این صورت بوش جلویی (20) را بیکبار در خلاف جهت فلش بچرخانید. سپس میتوان ابزارگری را بست.

- کلید توقف ضربه/چرخش (11) را به موقعیت "سوراخکاری" بچرخانید.

نحوه برداشتن ابزار مورد استفاده (رجوع کنید به تصویر H)

- رینگ نگهدارنده (21) را در سه نظام اتوماتیک قابل تعویض سریع محکم نگه دارید. ابزارگری را با چرخاندن بوش جلویی (20) در جهت فلش باز کنید تا بتوان ابزار را خارج کرد.

کاهش گرد و غبار

از کار بدون اقدامات کاهش گرد و غبار خودداری کنید. بسته به نوع کاربرد، این ابزار برقی را میتوان با متعلقات کاهش گرد و غبار به همراه جاروبرقی ترکیب کرد.

همواره از ماسک تنفسی مناسب استفاده کنید. به قوانین و مقررات کشور خود در رابطه با استفاده از مواد و قطعات کاری توجه کنید.

◀ **از تجمع گرد و غبار در محل کار جلوگیری کنید.** گرد و غبار می توانند به آسانی مشتعل شوند.

الزامات جاروبرقی

35	mm	قطر نامی شیلنگ توصیه شده
230 ≤	mbar	فشار خلاء مورد نیاز ^(A)
230 ≤	hPa	
36 ≤	l/s	میزان جریان مورد نیاز ^(A)
129,6 ≤	m ³ /h	
کارآبی فیلتر توصیه شده		
کلاس گرد و غبار ^(B)		

(A) مقدار توان در اتصال مکش ابزار برقی طبق استاندارد IEC/EN 60335-2-69

به دستورالعمل جاروبرقی توجه کنید. در صورت کاهش قدرت مکش، کار را متوقف کنید و علت را برطرف کنید.

کار با دستگاه

راه اندازی

◀ **به ولتاژ برق شبکه توجه کنید!** ولتاژ منبع جریان برق باید با مقادیر موجود بر روی برچسب ابزار الکتریکی مطابقت داشته باشد.

نحوه تنظیم نوع عملکرد

با کلید توقف ضربه/چرخش (11) نوع عملکرد ابزار برقی را انتخاب کنید.

- جهت تعویض نوع عملکرد، دکمه آزاد کننده قفل (10) را فشار دهید و کلید توقف ضربه/چرخش (11) را به موقعیت دلخواه برانید تا به طور محسوس جا بیفتد.

نکته: نوع عملکرد را تنها با ابزار برقی خاموش تغییر دهید! در غیر اینصورت امکان آسیب دیدن ابزار برقی وجود دارد.

- انتهای قرارگیری ابزار مورد استفاده را تمیز و آن را کمی چرب کنید.

- ابزار مورد استفاده را با چرخاندن در داخل ابزارگری قرار دهید، تا خود به خود در دستگاه قفل شود.

- با کشیدن ابزار، از قفل شدن آن مطمئن شوید.

ابزار مورد استفاده SDS plus به دلایل سیستمی آزادانه قابل حرکت است. به این ترتیب در حالت بدون بار (در حالت آزاد)، یک گردش دورانی نامنجم انجام میگردد. این مسئله هیچگونه تأثیری بر روی دقت سوراخ کاری و سوراخ مته ندارد، زیرا مته در هنگام سوراخ کردن بطور اتوماتیک در مرکز سوراخ قرار میگردد.

نحوه برداشتن ابزار SDS plus (رجوع کنید به تصویر F)

- آداپتور قفل (5) را به عقب برانید و ابزار را چرخان از ابزارگری بردارید.

تعویض ابزار سه نظام معمولی

GBH 240

نحوه قرار دادن ابزار مورد استفاده

نکته: از ابزارهای بدون SDS plus برای سوراخ کاری چکشی یا قلم زنی استفاده نکنید! ابزارهای بدون SDS plus و سه نظام، هنگام سوراخ کاری چکشی و قلم زنی آسیب می بینند.

- یک سه نظام معمولی (17) را قرار دهید.
- سه نظام معمولی (17) را با چرخاندن باز کنید تا ابزار قرار گیرد. ابزار را قرار دهید.

- آچار سه نظام را در سوراخ های مربوطه در سه نظام معمولی (17) قرار دهید و هماهنگ با آن ابزار را سفت کنید.

- کلید توقف ضربه/چرخش (11) را به موقعیت "سوراخکاری" بچرخانید.

نحوه برداشتن ابزار مورد استفاده

- بوش سه نظام معمولی (17) را به کمک آچار سه نظام خلاف جهت عقربه های ساعت بچرخانید تا ابزار مورد استفاده خارج شود.

تعویض ابزار سه نظام قابل تعویض مهار سریع

GBH 240 F

نحوه قرار دادن ابزار مورد استفاده (رجوع کنید به تصویر G)

نکته: از ابزارهای بدون SDS plus برای سوراخ کاری چکشی یا قلم زنی استفاده نکنید! ابزارهای بدون SDS plus و سه نظام، هنگام سوراخ کاری چکشی و قلم زنی آسیب می بینند.

- سه نظام قابل تعویض-مهار سریع (1) را قرار دهید.

- رینگ نگهدارنده (21) سه نظام اتوماتیک قابل تعویض سریع را محکم نگه دارید. ابزارگری را با چرخاندن بوش جلویی (20) آنقدر باز کنید که بتوان ابزار را جا انداخت. رینگ نگهدارنده (21) را محکم بگیرید و آن را در بوش جلویی (20) با قدرت در جهت فلش بچرخانید تا صدای جا افتادن آن بطور واضح به گوش برسد.

- با کشیدن ابزار، محکم قرار گرفتن آن را امتحان کنید.

- کلید توقف ضربه/چرخش (11) را به موقعیت "قلم زنی" بچرخانید. ابزارگیر بدینوسیله قفل می شود.
- برای قلم زنی، جهت چرخش را روی حالت راست گرد قرار دهید.

نکات کار

- نحوه تنظیم عمق سوراخ (رجوع کنید به تصویر A) با خط کش تعیین عمق سوراخ (13) می توان عمق سوراخکاری دلخواه X را تثبیت کرد.
- دکمه تنظیم کننده عمق سوراخ (12) را فشار دهید و خط کش تعیین عمق سوراخ را در دسته کمکی (14) قرار دهید.
- برآمدگی خط کش تعیین عمق سوراخ (13) باید به طرف پایین باشد.
- ابزار مورد استفاده SDS plus را تا انتها در ابزارگیر (3) SDS plus هدایت کنید. در غیر این صورت، حرکت ابزار مورد استفاده SDS plus ممکن است به تنظیم اشتباه عمق سوراخ منجر شود.
- خط کش تعیین عمق سوراخ را بیرون بکشید تا جایی که فاصله بین نوک آن و نوک مته با عمق سوراخ مورد نظر X مطابق باشد.

کلاج ایمنی

- ◀ **هنگامی که مته یا ابزار دریل گیر کند، نیروی محرکه محور (شفت) مته قطع می شود.** بدلیل نیروهایی که در اینصورت ایجاد می شوند، ابزار برقی را همیشه با هر دو دست محکم نگهدارید و وضعیت ایستادن شما هم باید ثابت و مستقر باشد.
- ◀ **در صورتیکه ابزار برقی بلوکه شود یا گیر کند، ابزار برقی را خاموش کرده و ابزار را از روی دستگاه بردارید.** روشن کردن ابزار برقی در حالیکه ابزار مته گیر کرده باشد، باعث ایجاد ارتعاش و عکس العمل های شدید گشتاور می شود.

قرار دادن سر پیچگوشتی (رجوع کنید به تصویر J)

- ◀ **ابزار برقی را تنها در حالت خاموش روی پیچ و یا مهره قرار دهید.** امکان لغزش ابزار در حال چرخش وجود دارد.
- برای استفاده از سر پیچ گوشتی به یک نگهدارنده عمومی (22) با شفت SDS plus نیاز دارید.
- قسمت انتهایی شفت گیرنده را تمیز و آن را کمی چرب کنید.
- نگهدارنده عمومی (رابط سر پیچ گوشتی) را در حالت چرخان داخل ابزارگیر قرار دهید تا زمانیکه بطور اتوماتیک قفل شود.
- با کشیدن نگهدارنده سر پیچ گوشتی، قفل بودن آن را امتحان کنید.
- یک سر پیچ گوشتی را داخل نگهدارنده عمومی قرار دهید. فقط از سر پیچ گوشتی های متناسب با سر پیچ استفاده کنید.
- برای درآوردن نگهدارنده عمومی، بوش قفل کننده (5) را به عقب برانید و نگهدارنده عمومی (22) را از ابزارگیر بیرون آورید.

موقعیت سوراخ کاری چکشی در بتن یا سنگ



موقعیت سوراخ کاری بدون ضربه در چوب، فلز، سرامیک، پلاستیک و همچنین برای پیچ کاری



موقعیت Vario-Lock برای تغییر موقعیت قلم

کلید توقف ضربه/چرخش (11) در این موقعیت جا نمی افتد.



موقعیت قلم زنی



تنظیم جهت چرخش

توسط دکمه تعویض جهت چرخش (7) می توان جهت چرخش ابزار برقی را تغییر داد. هنگامی که کلید قطع و وصل (9) فشرده شده است، این امر ممکن نیست.

◀ کلید تغییر جهت چرخش (7) را هنگام متوقف بودن دستگاه فعال کنید.

جهت چرخش را برای سوراخکاری چکشی، سوراخکاری و قلم زنی همیشه بطور راست گرد تنظیم کنید.

- **راست گرد:** کلید تغییر جهت چرخش (7) را از دو طرف تا انتها در موقعیت ← بچرخانید.
- **چپ گرد:** کلید تغییر جهت چرخش (7) را از دو طرف تا انتها در موقعیت → بچرخانید.

نحوه روشن و خاموش کردن

- برای روشن کردن ابزار برقی، کلید قطع و وصل (9) را فشار دهید.
- برای قفل کردن کلید قطع و وصل (9) آن را فشرده نگهدارید و علاوه بر این دکمه تثبیت (8) را فشار دهید.
- برای خاموش کردن ابزار برقی، کلید قطع و وصل (9) را رها کنید. در صورت قفل بودن کلید قطع و وصل (9) آن را ابتدا فشار دهید و دوباره رها کنید.

تنظیم تعداد چرخش/ضربه

همیشه میتوان تعداد چرخش/ضربه ابزار برقی روشن را با توجه به اینکه کلید روشن/خاموش (9) را تا کجا فشار میدهند، تنظیم کرد.

فشار کم روی کلید روشن/خاموش (9) باعث کاهش تعداد چرخش/ضربه میشود. افزایش فشار باعث افزایش تعداد چرخش/ضربه میشود.

تغییر حالت قلم (Vario-Lock)

- شما می توانید قلم را در 36 حالت ها قفل کنید. به این ترتیب می توانید هر موقعیت کار بهینه ای را انتخاب کنید.
- قلم را درون ابزارگیر قرار دهید.
- کلید توقف ضربه/چرخش (11) را به موقعیت "Vario-Lock" بچرخانید.
- ابزار مورد استفاده را به وضعیت دلخواه قلم زنی بچرخانید.

مراقبت و سرویس

مراقبت، تعمیر و تمیز کردن دستگاه

◀ پیش از انجام هرگونه کاری بر روی ابزار الکتریکی، دوشاخه اتصال آنرا از داخل پریز برق بیرون بکشید.

◀ ابزار برقی و شیارهای تهویه را همواره تمیز نگه دارید تا بتوان بخوبی و با اطمینان کار کرد.

در صورت نیاز به یک کابل یدکی برای اتصال به شبکه برق، بایستی به شرکت **Bosch** و یا به نمایندگی مجاز **Bosch** (خدمات پس از فروش) برای ابزار آلات برقی مراجعه کنید تا از بروز خطرات ایمنی جلوگیری بعمل آید.

◀ کلاهک محافظت در برابر گرد و غبار را در صورت آسیب دیدن فوراً عوض کنید. توصیه میشود این کار را از طریق تعمیرگاه مجاز (خدمات پس از فروش) انجام دهید.
- ابزارگیر (3) را پس از هر بار استفاده تمیز کنید.

خدمات و مشاوره با مشتریان

ایران

تلفن: +9821- 86092057

برای هرگونه سؤال و یا سفارش قطعات یدکی، حتماً شماره فنی 10 رقمی کالا را مطابق برچسب روی ابزار برقی اطلاع دهید.

از رده خارج کردن دستگاه

ابزار برقی، متعلقات و بسته بندی آن، باید طبق مقررات حفظ محیط زیست از رده خارج و بازیافت شوند.

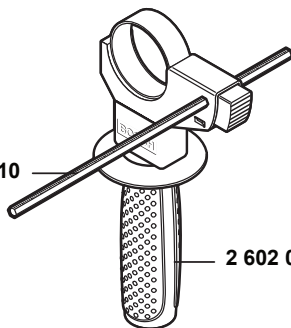
ابزارهای برقی را داخل زباله دان خانگی نیاندازید!





2 607 000 207

1 613 001 010



2 602 025 141



2 608 550 074 (Ø 40 mm)

2 608 550 075 (Ø 50 mm)

2 608 550 076 (Ø 68 mm)



2 605 438 098



2 608 550 057
Ø 8 mm

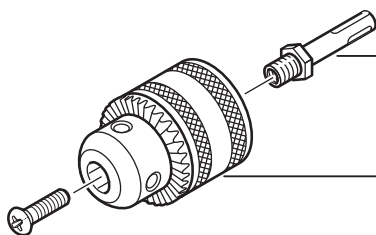
2 608 596 157
Ø 8 mm



2 608 002 021

GBH 240

GBH 240 F



1 617 000 132
SDS plus

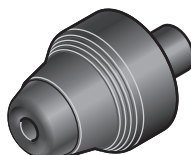
1 608 571 062
Ø 1,5 - 13 mm



2 608 572 212
Ø 50 mm



1 607 950 045



2 608 572 213
SDS plus
Ø 50 mm

Servicekontakte
Service Contacts
Contacts de Service
Contactos de Servicio



<https://www.bosch-pt.com/serviceaddresses>

Garantiebedingungen
Guarantee Conditions
Conditions de Garantie
Condiciones de Garantía



<https://www.bosch-pt.com/guarantee/202507>